

Зона	Поз. обозначение	Наименование	Кол	Примечание
	A1..A2	Источник питания DR30 - 24	2	
	CU1	Синком IP/DIN (управляющий)	1	
	CM1..CM2	Синком IP/DIN (мостовой)	2	
	M1..M2	Модем УПСТМ-02 (ИСЕТЬ)	2	
	ПК1..ПК2	Плата клемников модема УПСТМ	2	
	A11..A12	Модуль ТС430	2	
	A21	Модуль ТИТ430	1	
	K1..K6	Клемник Сб04142 (двойной)	6	
	СБ	Сервисный блок в составе:	1	
	КРН	Реле контроля напряжения	1	
	Д1	Датчик открывания дверей	1	
	А6	Розетка ~220В	1	
	XP	Клеммник Legrand 2,5мм 2 конт. (220В)	1	
	X4	Клеммник Legrand 2,5мм 4 конт. (24В)	1	
	X2,X3,X5	Клеммник Legrand 2,5мм 2 конт. (24В)	3	
	QF1	Автоматический выключатель С6	1	
	UPS	Устройство бесперебойного питания 1500 ВА	1	

Взам. инв. №

Подпись и дата

Инв. № подл.

Изм.	Кол.	Лист	№ док.	Подпись	Дата
Разработал		Карелин			
Проверил		Дмитриев			
Н. Контроль					
Утвердил		Дмитриев			

СТ86-64.32.0Б ПЭЗ

Вариант UPS500/СБ/2Sm/HUB8

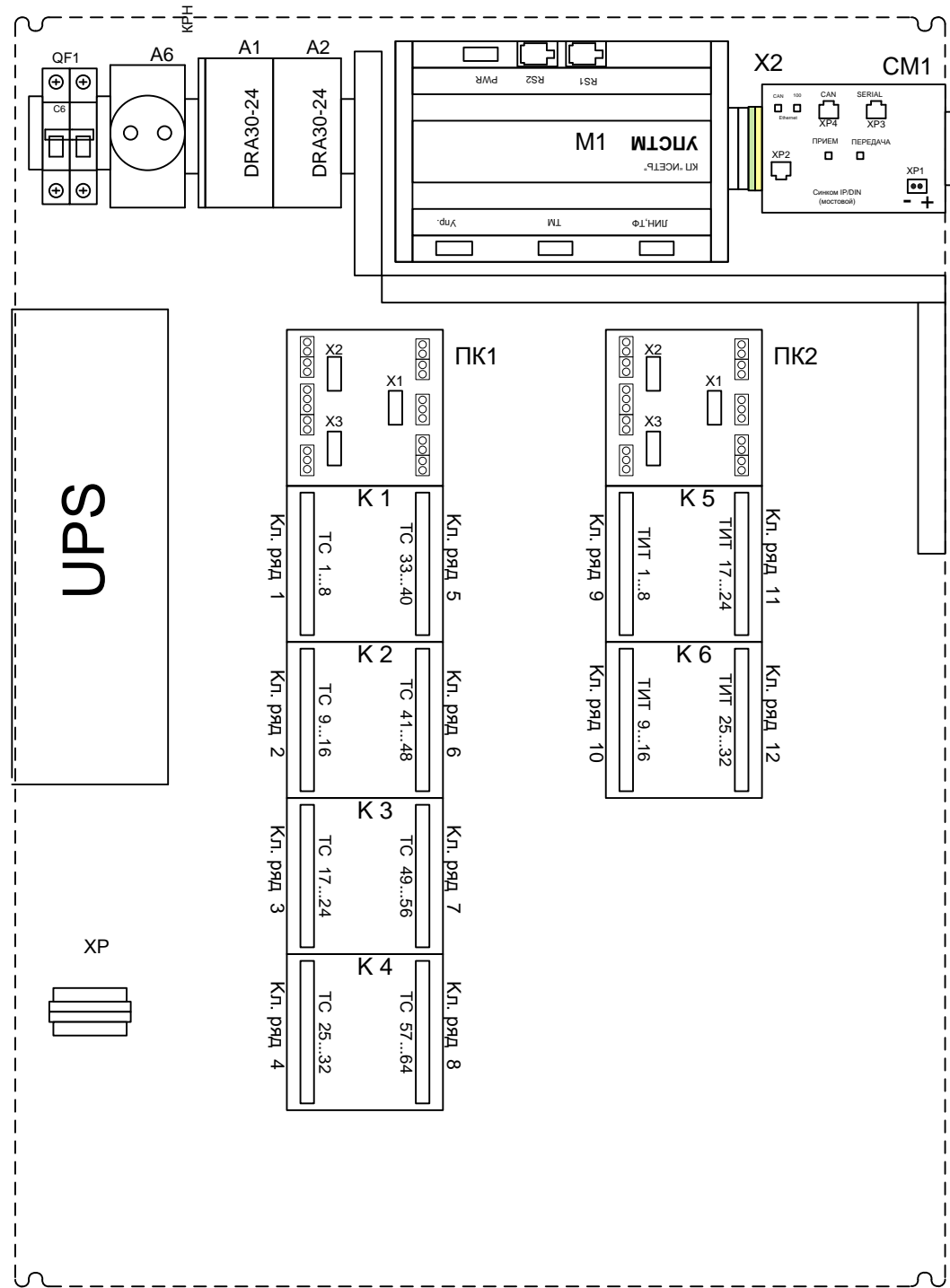
Перечень элементов

Стадия Лист Листов

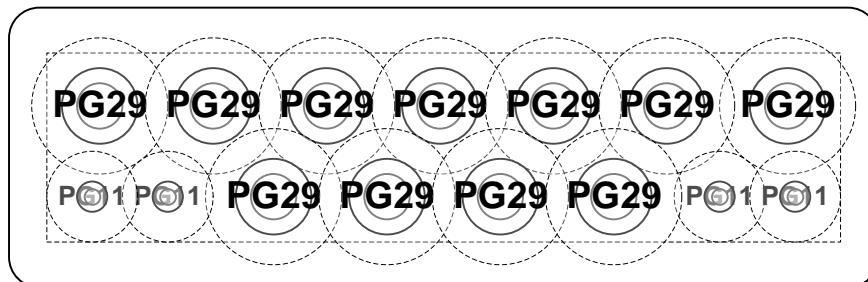
РП 1 1

ООО <НТК ИНТЕРФЕЙС>
г. Екатеринбург
октябрь 2010 г.

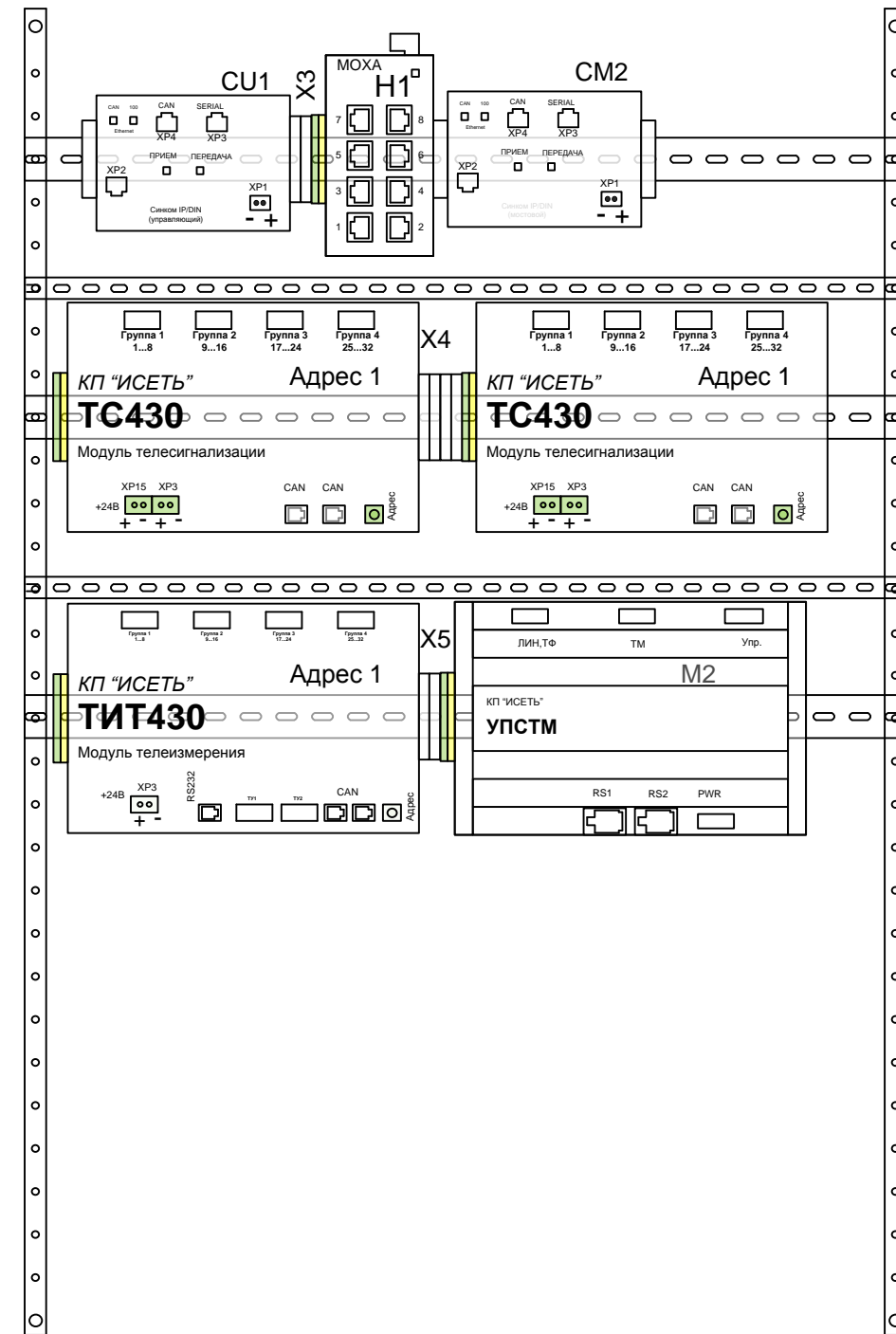
Монтажная панель



Расположение и количество кабельных вводов



Передняя дверь

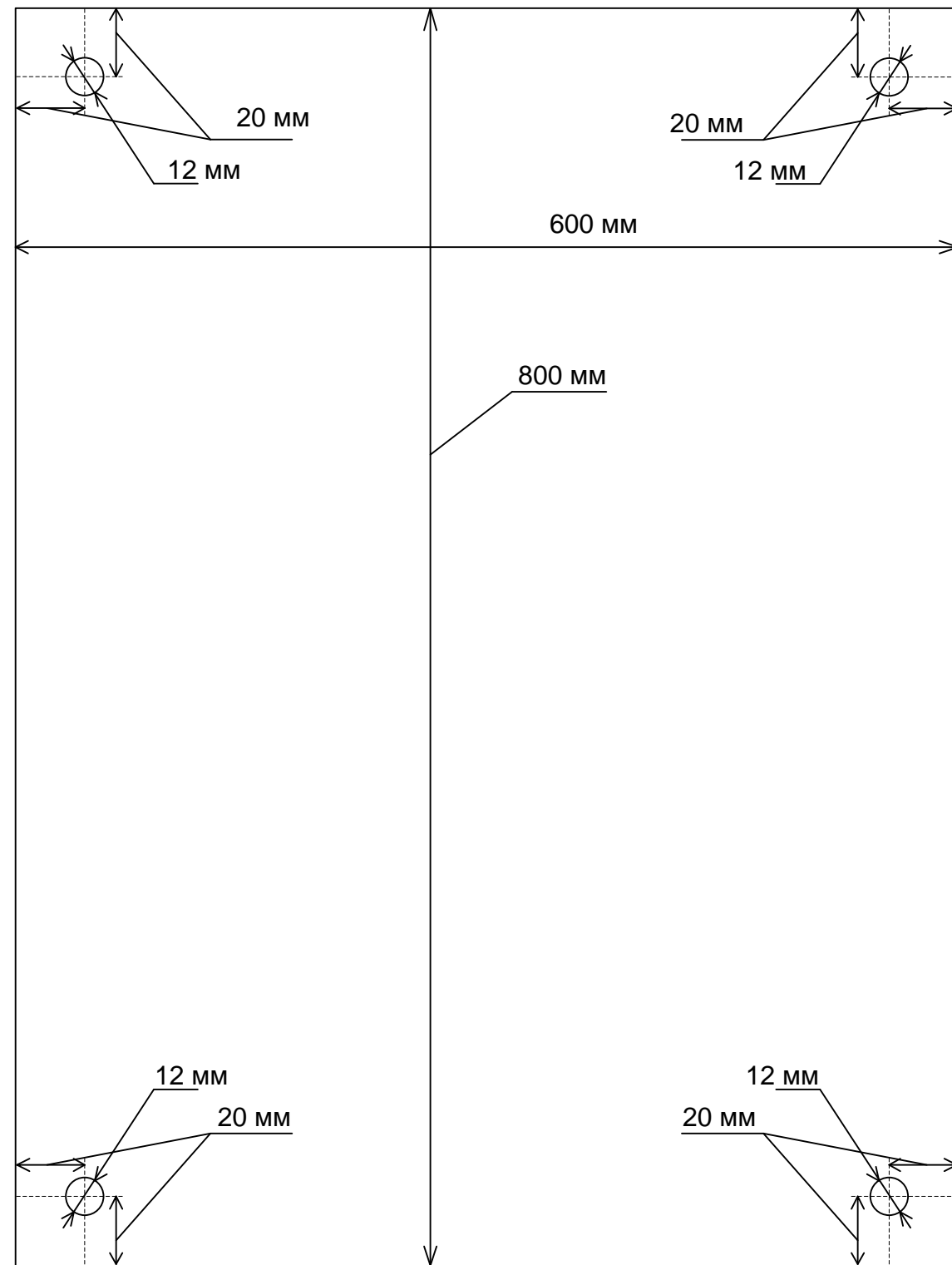


Име. № подл. / Подпись и дата / Взам. инв. №

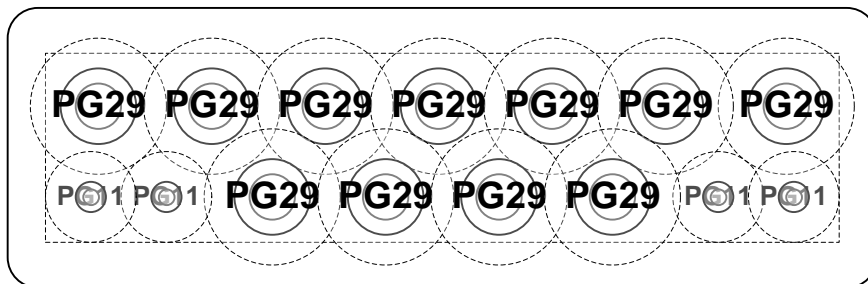
Изм.	Кол.	Лист	№ док.	Подпись	Дата
Разработал				Карелин	
Проверил				Дмитриев	
Н. Контроль					
Утвердил				Дмитриев	

СТ86-64.32.0Б ВО		
Вариант UPS500/СБ/2Sm/HUB8		
Общий вид	Стадия	Лист
	РП	1
Листов 1		
ООО <НТК ИНТЕРФЕЙС> г. Екатеринбург октябрь 2010 г.		

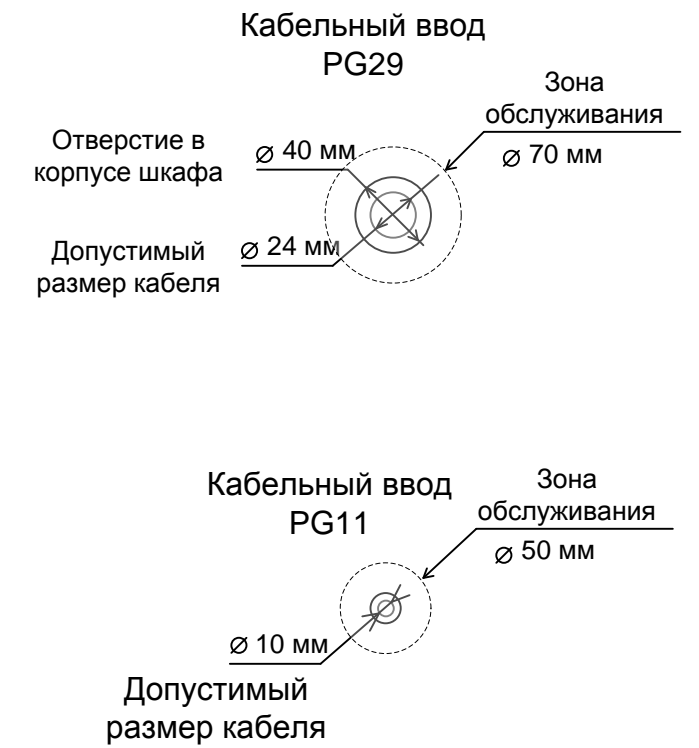
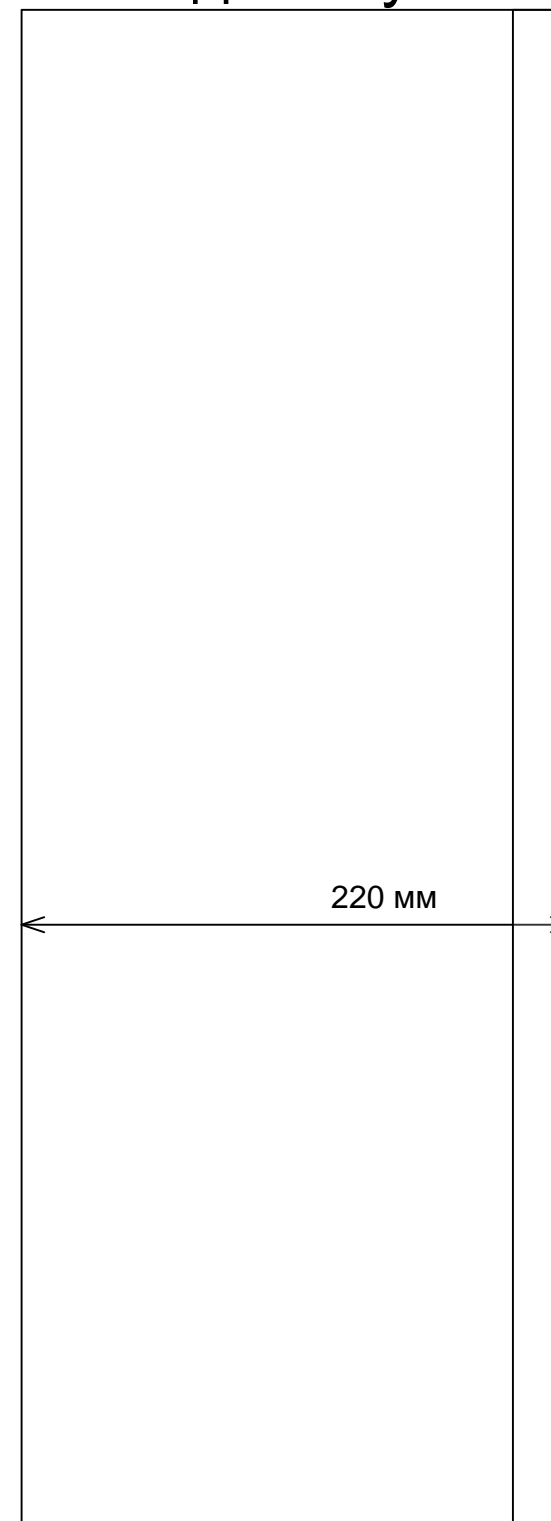
Задняя стенка шкафа



Расположение и количество кабельных вводов



Вид сбоку



Изм. № подл. Подпись и дата
Взам. инв. №

Изм.	Кол.	Лист	№ док.	Подпись	Дата
Разработал		Карелин			
Проверил		Дмитриев			
Н. Контроль					
Утвердил		Дмитриев			

СТ86-64.32.0Б ВО

Вариант UPS500/СБ/2Sm/HUB8

Габариты

Стадия	Лист	Листов
РП	1	1
ООО <НТК ИНТЕРФЕЙС> г. Екатеринбург октябрь 2010 г.		

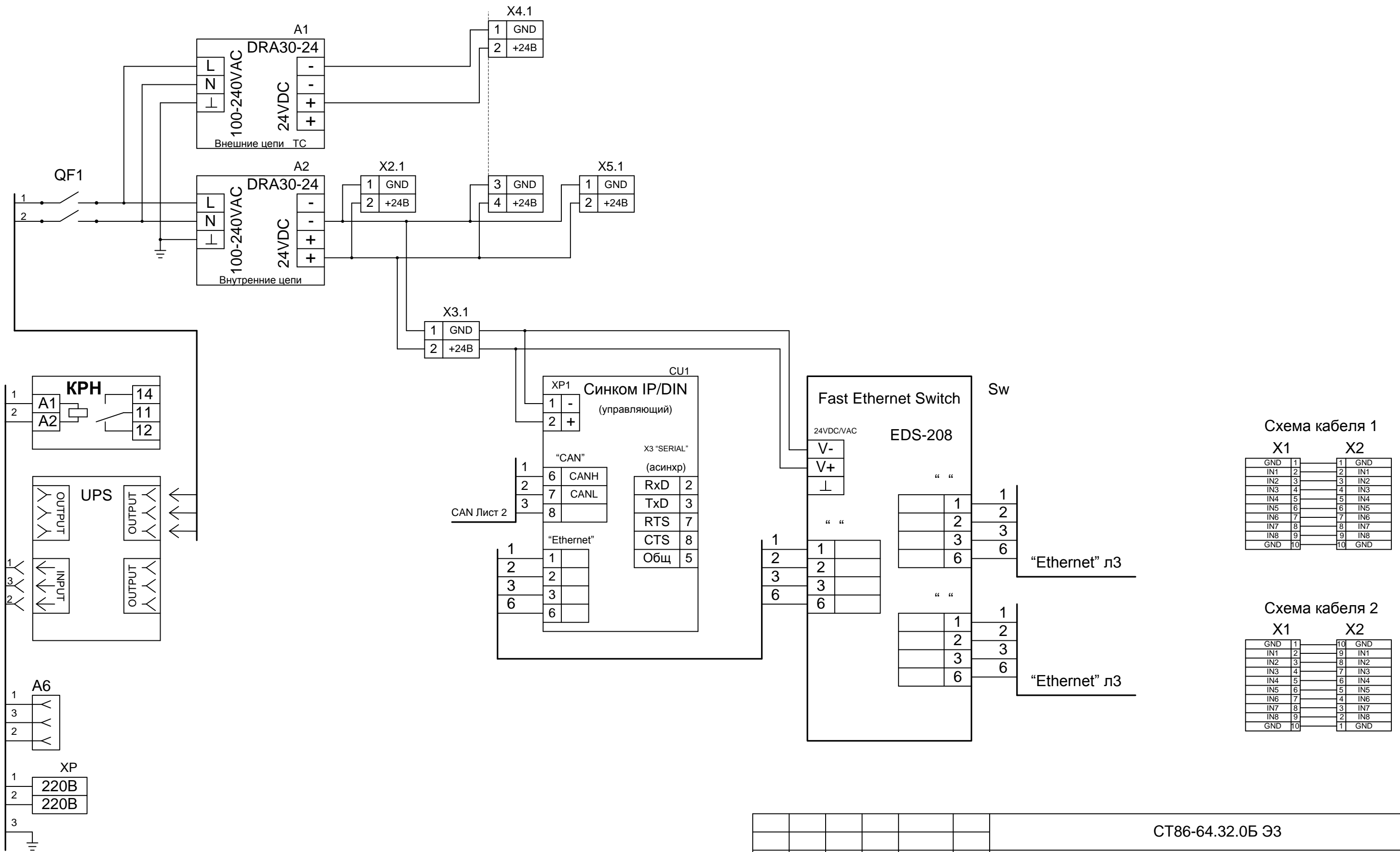


Схема кабеля 1

X1		X2	
GND	1	1	GND
IN1	2	2	IN1
IN2	3	3	IN2
IN3	4	4	IN3
IN4	5	5	IN4
IN5	6	6	IN5
IN6	7	7	IN6
IN7	8	8	IN7
IN8	9	9	IN8
GND	10	10	GND

Схема кабеля 2

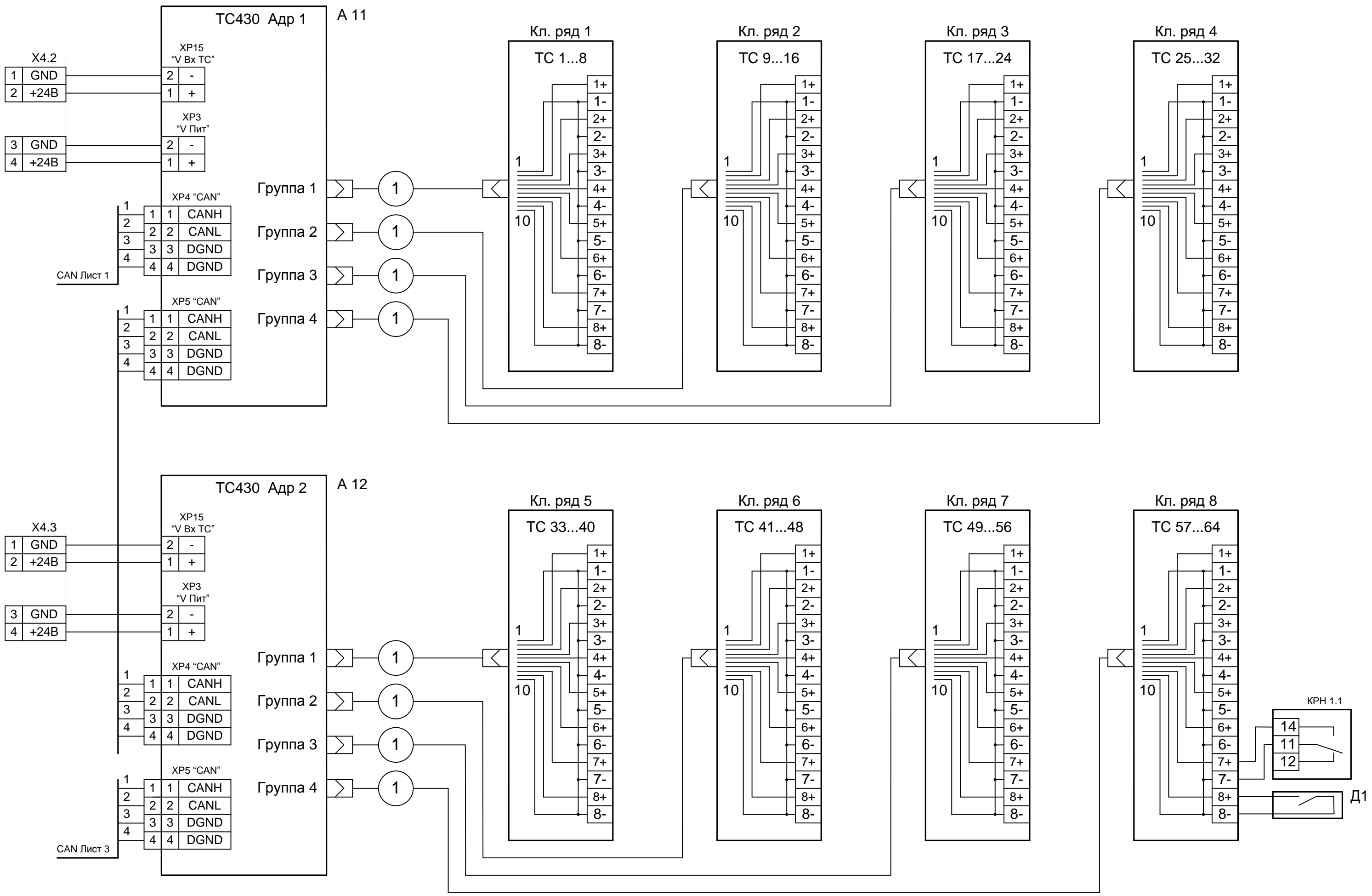
X1		X2	
GND	1	10	GND
IN1	2	9	IN1
IN2	3	8	IN2
IN3	4	7	IN3
IN4	5	6	IN4
IN5	6	5	IN5
IN6	7	4	IN6
IN7	8	3	IN7
IN8	9	2	IN8
GND	10	1	GND

						СТ86-64.32.0Б ЭЗ			
						Вариант UPS500/СБ/2Sm/HUB8			
Изм.	Кол.	Лист	№ док.	Подпись	Дата	Схема соединений	Стадия	Лист	Листов
Разработал	Карелин						РП	1	4
Проверил	Дмитриев						ООО <НТК ИНТЕРФЕЙС> г. Екатеринбург октябрь 2010 г.		
Н. Контроль									
Утвердил	Дмитриев								

Име. № подл.

Подпись и дата

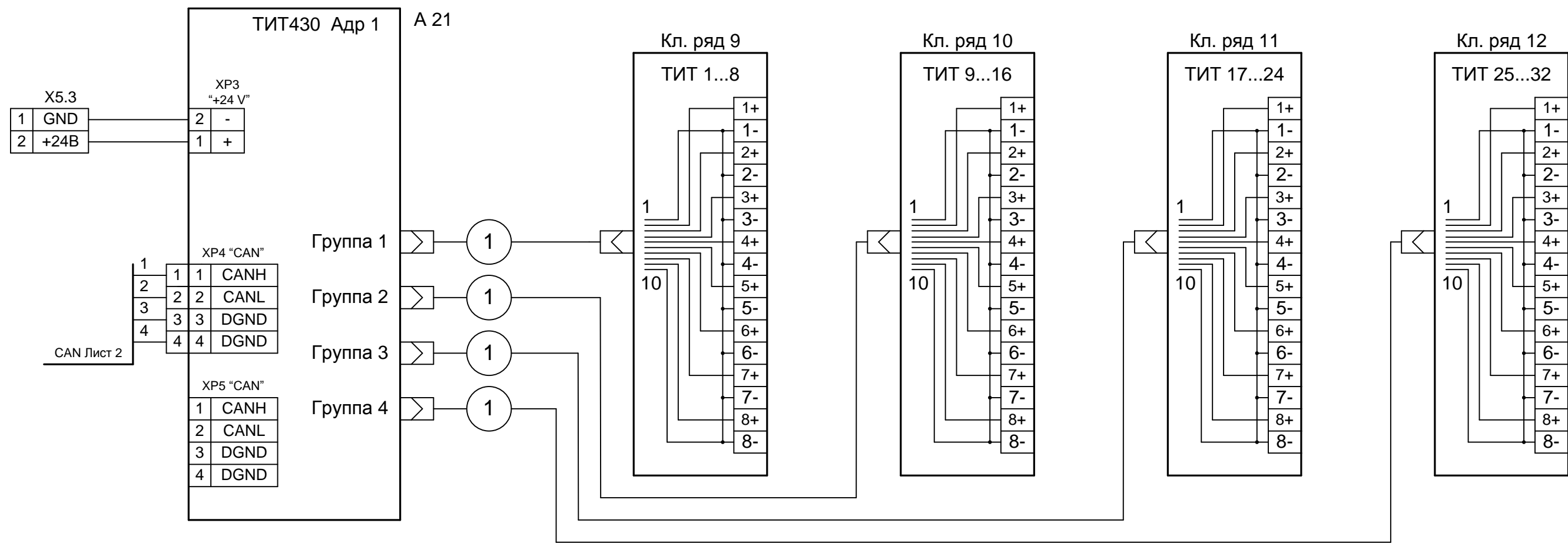
Взам. инв. №

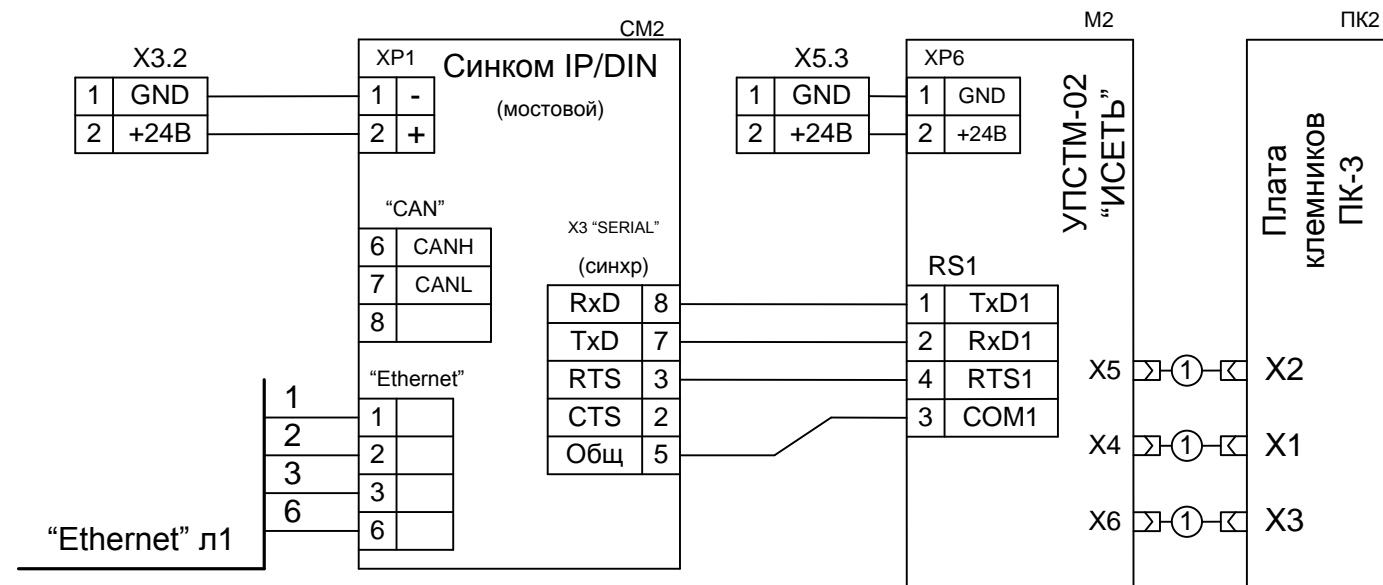
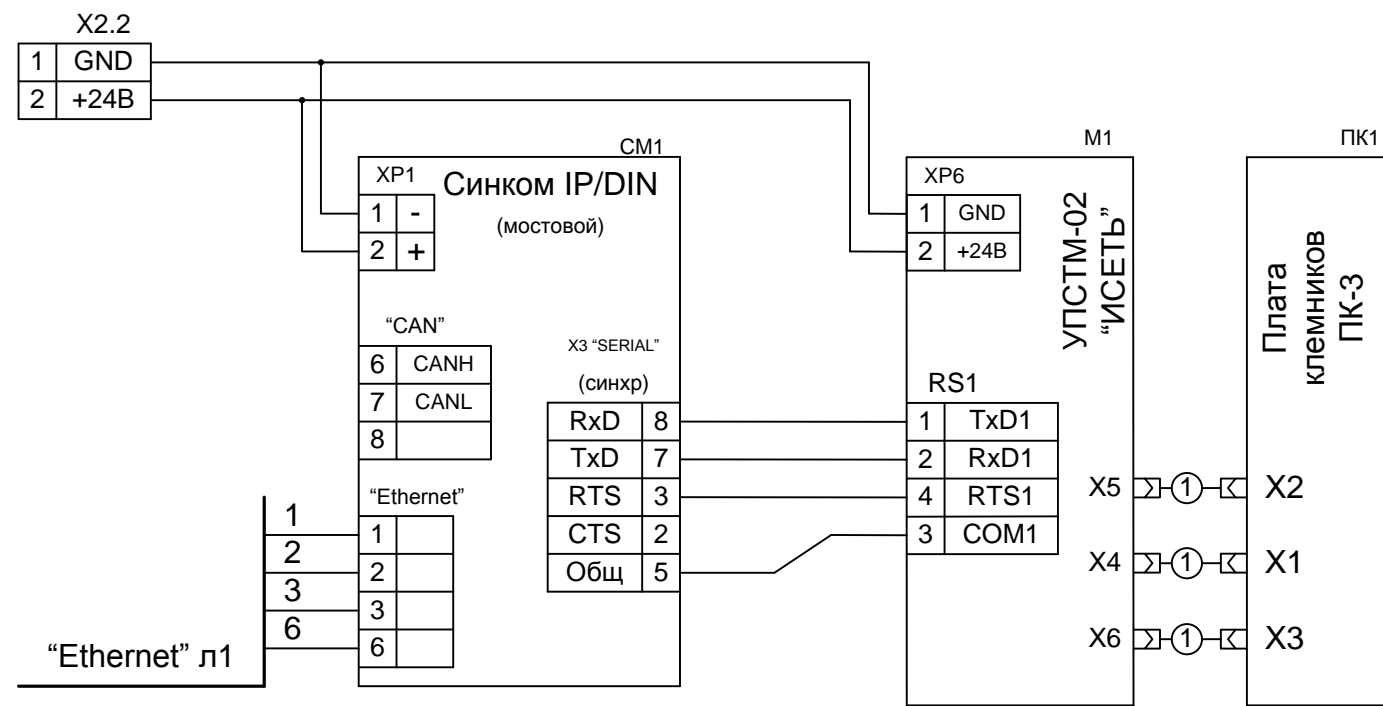


Име. № подл. _____
 Подпись и дата _____
 Взам. инв. № _____

Изм.	Кол.л	Лист	№док	Подп.	Дата

СТ86-64.32.0Б ЭЗ





Инд. № подл.	Взам. инв. №
Подпись и дата	

Изм.	Кол.л	Лист	№ док	Подп.	Дата
------	-------	------	-------	-------	------

Клемник	Контакт	№ п/п	СИГНАЛ	Кабель / провод	Куда поступает
Кл. ряд 1 (ТС 1...8)	1+	1	Общ.		
	1-				
	2+	2	Общ.		
	2-				
	3+	3	Общ.		
	3-				
	4+	4	Общ.		
	4-				
	5+	5	Общ.		
	5-				
	6+	6	Общ.		
	6-				
	7+	7	Общ.		
	7-				
	8+	8	Общ.		
	8-				
Кл. ряд 2 (ТС 9...16)	1+	9	Общ.		
	1-				
	2+	10	Общ.		
	2-				
	3+	11	Общ.		
	3-				
	4+	12	Общ.		
	4-				
	5+	13	Общ.		
	5-				
	6+	14	Общ.		
	6-				
	7+	15	Общ.		
	7-				
	8+	16	Общ.		
	8-				

Инв. № подл.

Подпись и дата

СТ86-64.32.0Б.ТС Э5					
Вариант UPS500/СБ/2Sm/HUB8					
Изм.	Кол.	Лист	№ док.	Подпись	Дата
Разработал	Карелин				
Проверил	Дмитриев				
Н. Контроль					
Утвердил	Дмитриев				

Таблица подключения ТС			Стадия	Лист	Листов
			РП	1	4
			ООО <НТК ИНТЕРФЕЙС> г. Екатеринбург октябрь 2010 г.		

Взам. инв. №

Клемник	Контакт	№ п/п	СИГНАЛ	Кабель / провод	Куда поступает
Кл. ряд 3 (ТС 17...24)	1+	17	Общ.		
	1-				
	2+	18	Общ.		
	2-				
	3+	19	Общ.		
	3-				
	4+	20	Общ.		
	4-				
	5+	21	Общ.		
	5-				
	6+	22	Общ.		
	6-				
	7+	23	Общ.		
	7-				
8+	24	Общ.			
8-					
Кл. ряд 4 (ТС 25...32)	1+	25	Общ.		
	1-				
	2+	26	Общ.		
	2-				
	3+	27	Общ.		
	3-				
	4+	28	Общ.		
	4-				
	5+	29	Общ.		
	5-				
	6+	30	Общ.		
	6-				
	7+	31	Общ.		
	7-				
8+	32	Общ.			
8-					

Ине. № подл.	Подпись и дата	Взам. инв. №

Изм.	Кол.л	Лист	№док	Подп.	Дата

СТ86-64.32.0Б.ТС Э5

Лист

2

Клемник	Контакт	№ п/п	СИГНАЛ	Кабель / провод	Куда поступает
Кл. ряд 5 (ТС 33...40)	1+	33	Общ.		
	1-				
	2+	34	Общ.		
	2-				
	3+	35	Общ.		
	3-				
	4+	36	Общ.		
	4-				
	5+	37	Общ.		
	5-				
	6+	38	Общ.		
	6-				
	7+	39	Общ.		
	7-				
8+	40	Общ.			
8-					
Кл. ряд 6 (ТС 41...48)	1+	41	Общ.		
	1-				
	2+	42	Общ.		
	2-				
	3+	43	Общ.		
	3-				
	4+	44	Общ.		
	4-				
	5+	45	Общ.		
	5-				
	6+	46	Общ.		
	6-				
	7+	47	Общ.		
	7-				
8+	48	Общ.			
8-					

Инв. № подл.	Подпись и дата	Взам. инв. №

Изм.	Кол.л	Лист	№док	Подп.	Дата

СТ86-64.32.0Б.ТС Э5

Лист

3

Клемник	Контакт	№ п/п	СИГНАЛ	Кабель / провод	Куда поступает
Кл. ряд 7 (ТС 49...56)	1+	49	Общ.		
	1-				
	2+	50	Общ.		
	2-				
	3+	51	Общ.		
	3-				
	4+	52	Общ.		
	4-				
	5+	53	Общ.		
	5-				
	6+	54	Общ.		
	6-				
	7+	55	Общ.		
	7-				
8+	56	Общ.			
8-					
Кл. ряд 8 (ТС 57...64)	1+	57	Общ.		
	1-				
	2+	58	Общ.		
	2-				
	3+	59	Общ.		
	3-				
	4+	60	Общ.		
	4-				
	5+	61	Общ.		
	5-				
	6+	62	Общ.		
	6-				
	7+	63	Общ.		
	7-				
8+	64	Общ.			
8-					

Инв. № подл.	Подпись и дата	Взам. инв. №

Изм.	Кол.л	Лист	№док	Подп.	Дата

СТ86-64.32.0Б.ТС Э5

Лист

4

Клемник	Контакт	№ п/п	СИГНАЛ	Кабель / провод	Куда поступает
Кл. ряд 9 (ТИТ 1...8)	1+	1	Общ.		
	1-				
	2+	2	Общ.		
	2-				
	3+	3	Общ.		
	3-				
	4+	4	Общ.		
	4-				
	5+	5	Общ.		
	5-				
	6+	6	Общ.		
	6-				
	7+	7	Общ.		
	7-				
	8+	8	Общ.		
	8-				
Кл. ряд 10 (ТИТ 9...16)	1+	9	Общ.		
	1-				
	2+	10	Общ.		
	2-				
	3+	11	Общ.		
	3-				
	4+	12	Общ.		
	4-				
	5+	13	Общ.		
	5-				
	6+	14	Общ.		
	6-				
	7+	15	Общ.		
	7-				
	8+	16	Общ.		
	8-				

СТ86-64.32.0Б.ТИТ Э5

Вариант UPS500/СБ/2Sm/HUB8

**Таблица подключения
ТИТ**

Стадия Лист Листов

РП 1 2

ООО <НТК ИНТЕРФЕЙС>
г. Екатеринбург
октябрь 2010 г.

Инв. № подл.	Подпись и дата	Взам. инв. №	Изм.	Кол.	Лист	№ док.	Подпись	Дата
			Разработал	Карелин				
			Проверил	Дмитриев				
			Н. Контроль					
			Утвердил	Дмитриев				

Клемник	Контакт	№ п/п	СИГНАЛ	Кабель / провод	Куда поступает
Кл. ряд 11 (ТИТ 17...24)	1+	17	Общ.		
	1-				
	2+	18	Общ.		
	2-				
	3+	19	Общ.		
	3-				
	4+	20	Общ.		
	4-				
	5+	21	Общ.		
	5-				
	6+	22	Общ.		
	6-				
	7+	23	Общ.		
	7-				
8+	24	Общ.			
8-					
Кл. ряд 12 (ТИТ 25...32)	1+	25	Общ.		
	1-				
	2+	26	Общ.		
	2-				
	3+	27	Общ.		
	3-				
	4+	28	Общ.		
	4-				
	5+	29	Общ.		
	5-				
	6+	30	Общ.		
	6-				
	7+	31	Общ.		
	7-				
8+	32	Общ.			
8-					

Ине. № подл.	Подпись и дата	Взам. инв. №

Изм.	Кол.л	Лист	№док	Подп.	Дата

СТ86-64.32.0Б.ТИТ Э5

Лист

2